

Remote Control



SM7LCB

**Köra
radio
på
distans!**

***Egenutvecklad
fjärrstyrning
av radiostation!***



Historia om SM7LCB fjärrstyrning!

- Första undersökningen av möjligheterna i början av 1990-talet.
- Med ICOM IC-706 startade utvecklingen och igång år 2000.
- Det stora utbyggnaden av ADSL i början av 2000-talet gav lösningen på kommunikation till fjärrstyrningsstationen.
- Fjärrstyrning SM7LCB igång sommaren 2004.
- Idag 2008 är SM7LCB QRV på 1296, 2320, 3400, 10368 och 24048 MHz.

Historia om SM7LCB fjärrstryning!



- Radio (ICOM IC-706).
- Dator (gammal Dell).
- WLAN förbindelse till Internet.
- Koax till antennhuset.



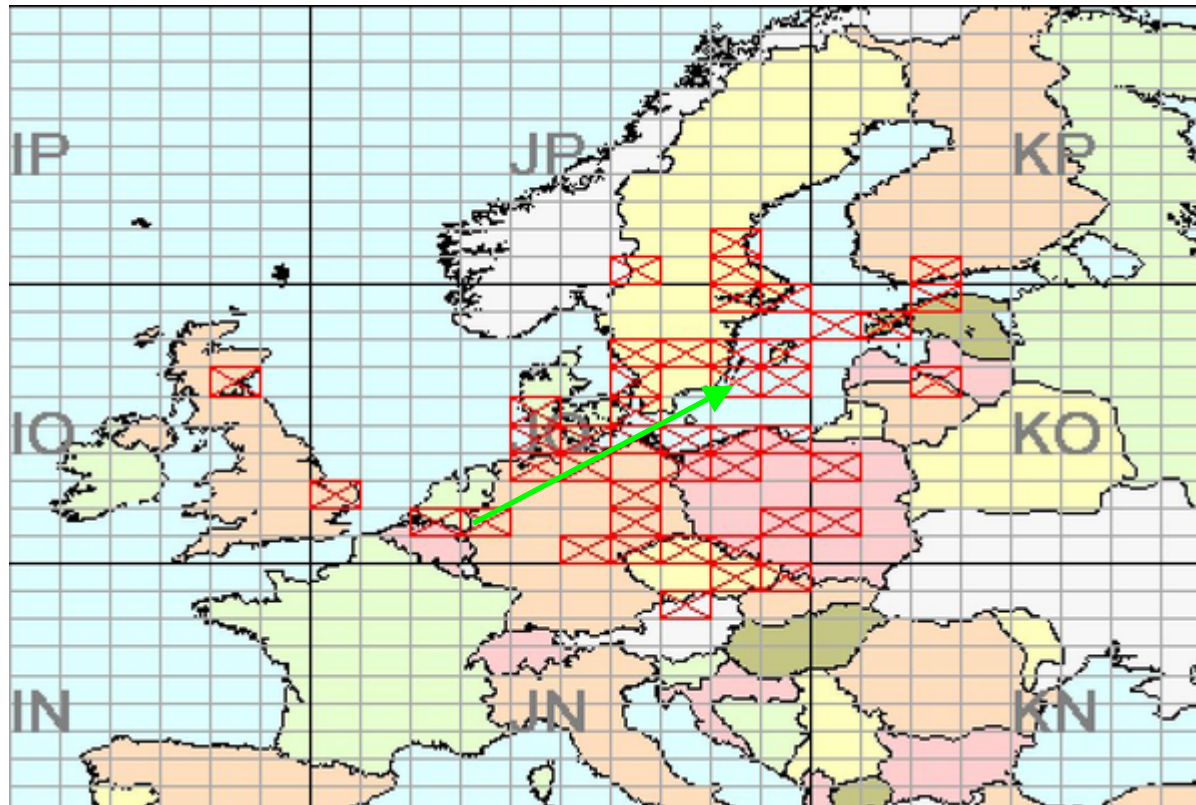
Historia om SM7LCB fjärrstryning!



QRV på
-1.3 GHz
-2.3 GHz
-3.4 GHz
-10 GHz
-24 GHz



Kört på mikrovågsband 10368 MHz!



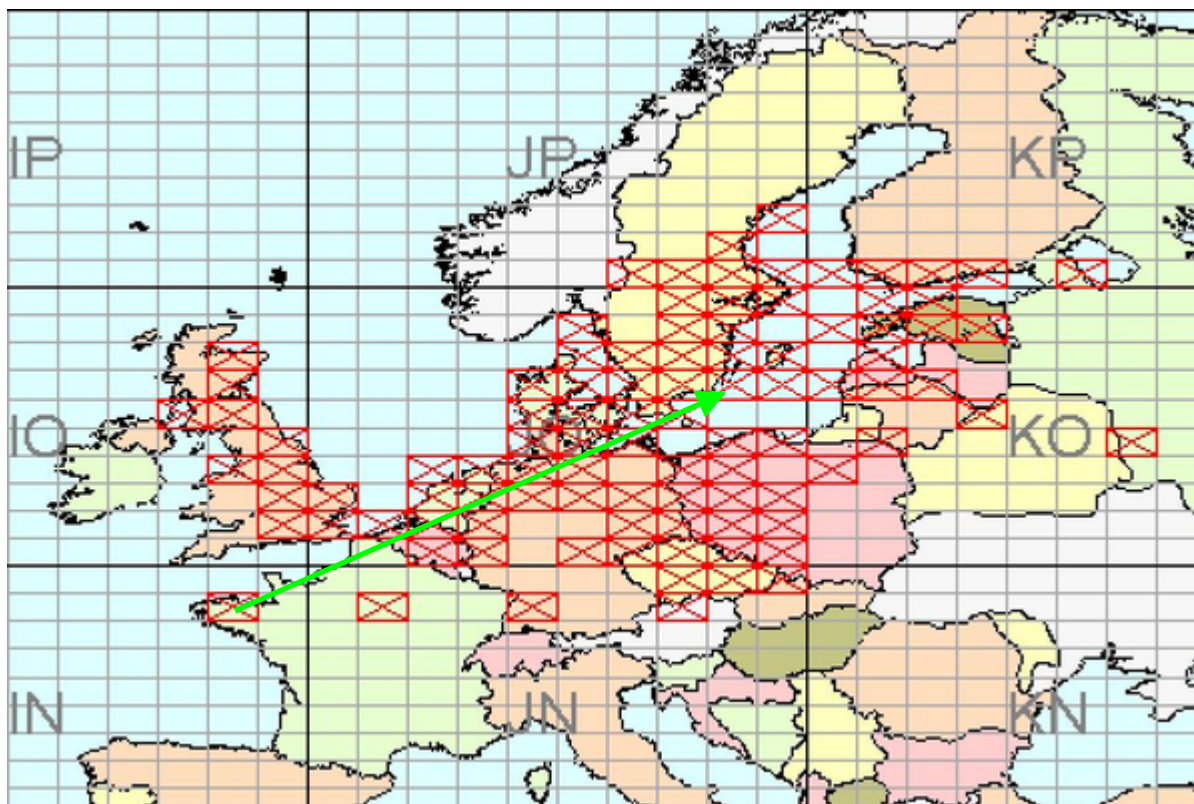
SM7LCB i JO86GH med 5W och 60cm parabol



Köra radio på distans – Ulf/SM0LCB

DX-mötet 2008

Kört på mikrovågsband 1296 MHz!



SM7LCB i JO86GH med 50W och 55el Tonna



Att köra radio på distans!



Fjärrstyrning av radiostation:

- Styra radio ICOM IC-706.
- Styra antenn och transverter.
- Överföring av ljud.
- Överföring av CW.

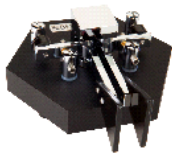
Vad behöver man!



Internet



10368
MHz

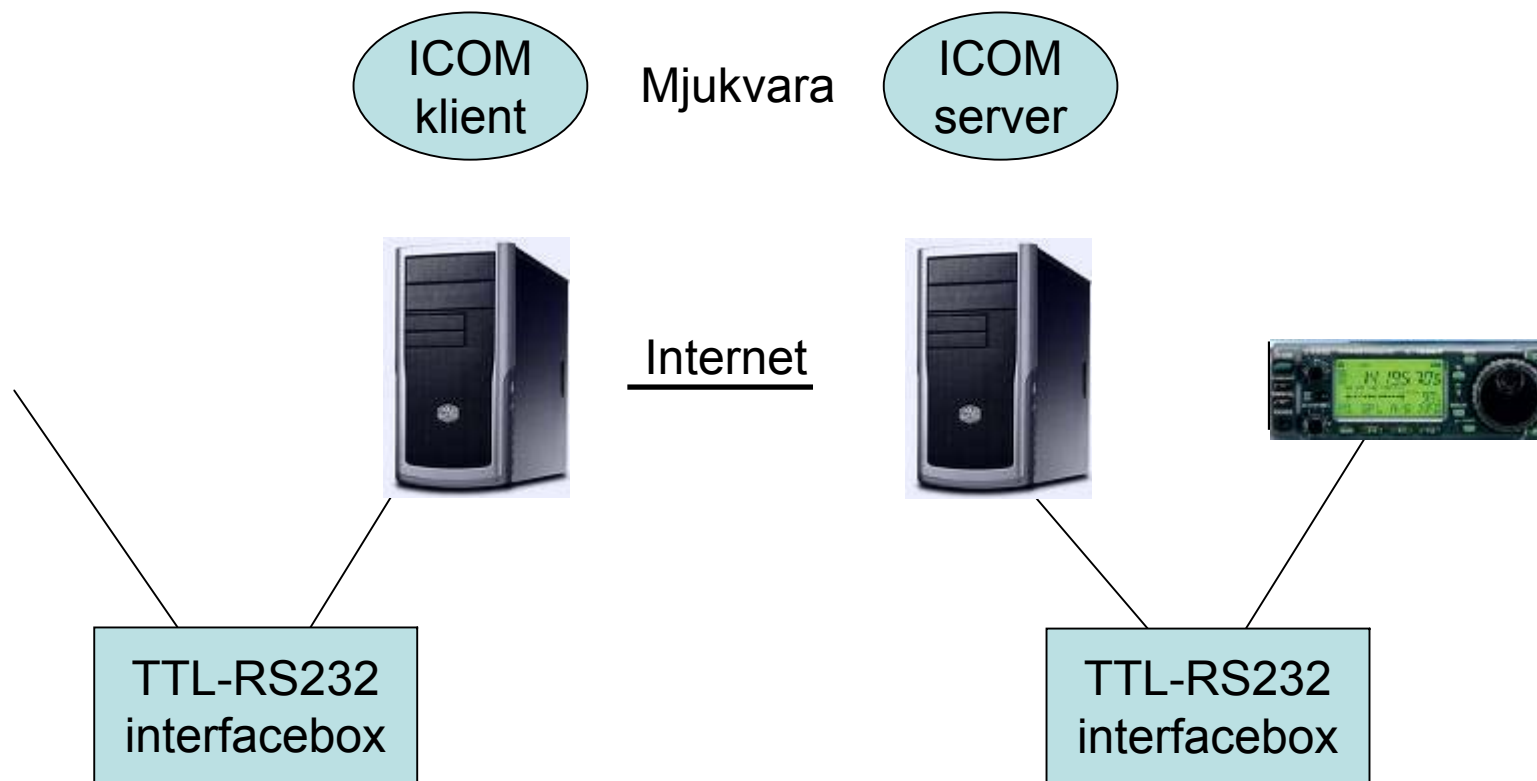


Saknas:

- Mjukvara
- en massa styrning..
- Hårdvara för styrning av
- antenriktning (rotor).
- transverter för mikrovåg.



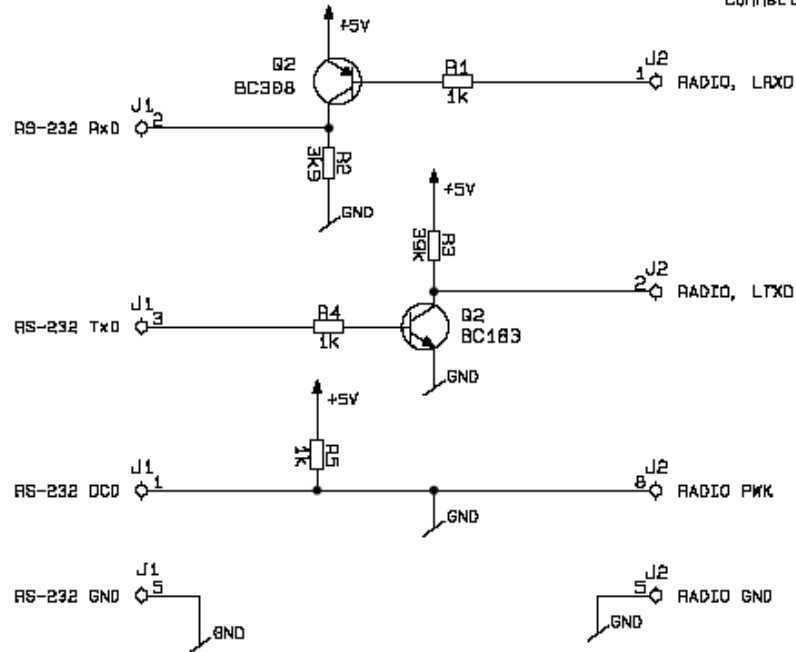
Fjärrstyrning av radio IC-706!



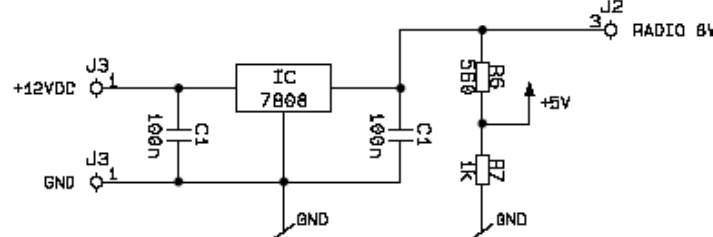
Fjärrstyrning av radio IC-706!

Connection to local computer serial port.

Connection to the ICOM IC-706 FRONT PANEL.



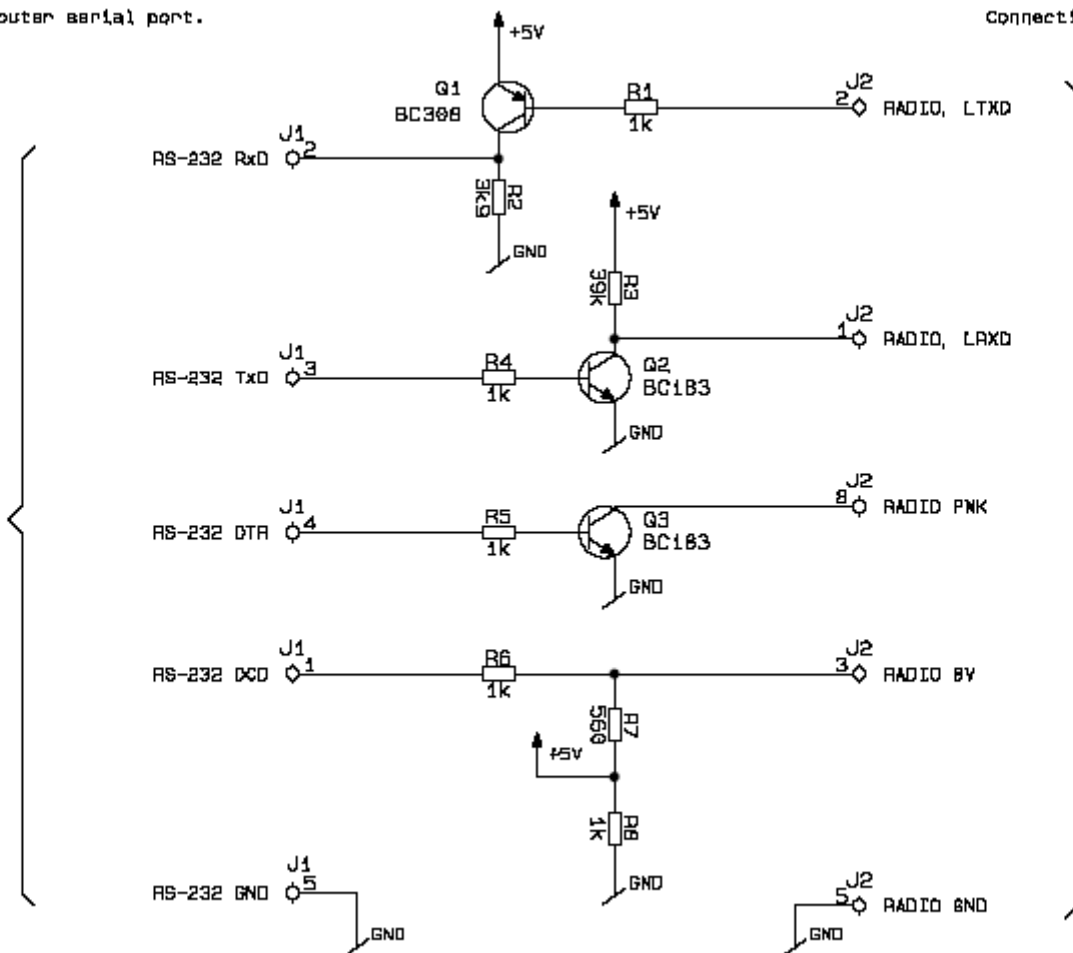
Connection to local power supply [12VDC].



Fjärrstyrning av radio IC-706!

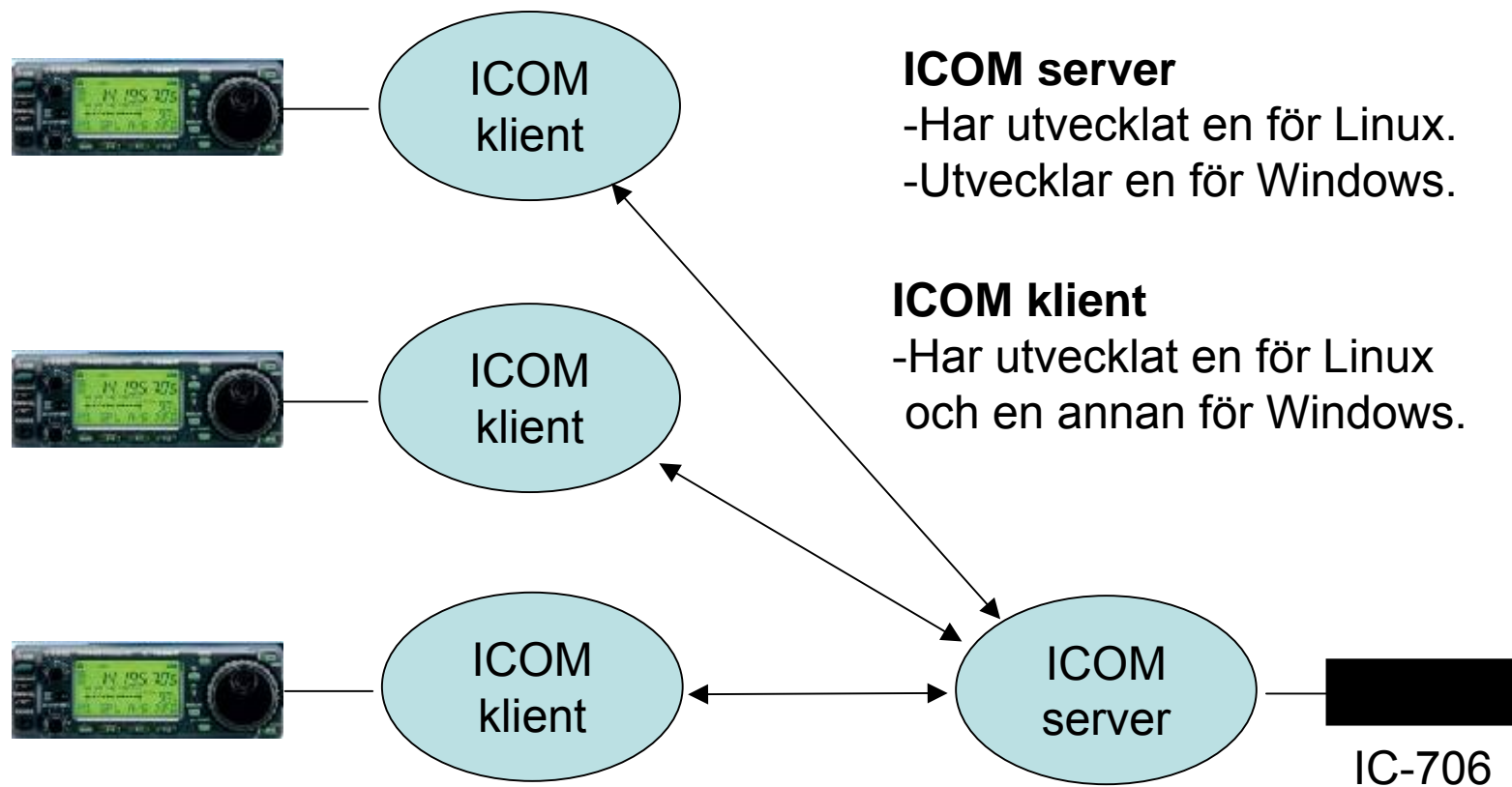
Connection to the remote computer serial port.

Connection to the ICOM IC-706 RADIO PART.



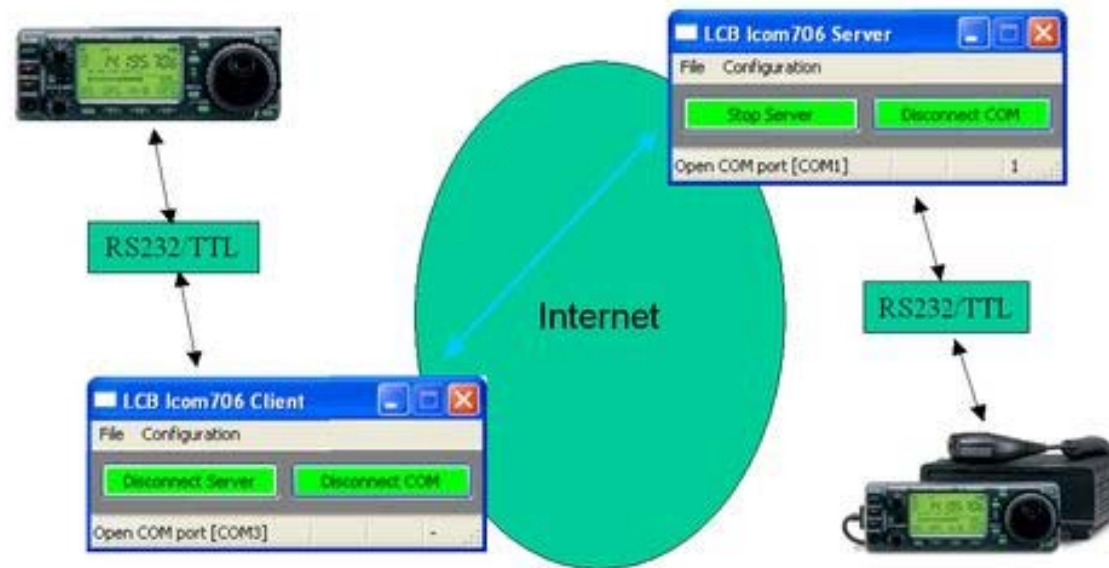
IC-706

Fjärrstyrning av radio IC-706!

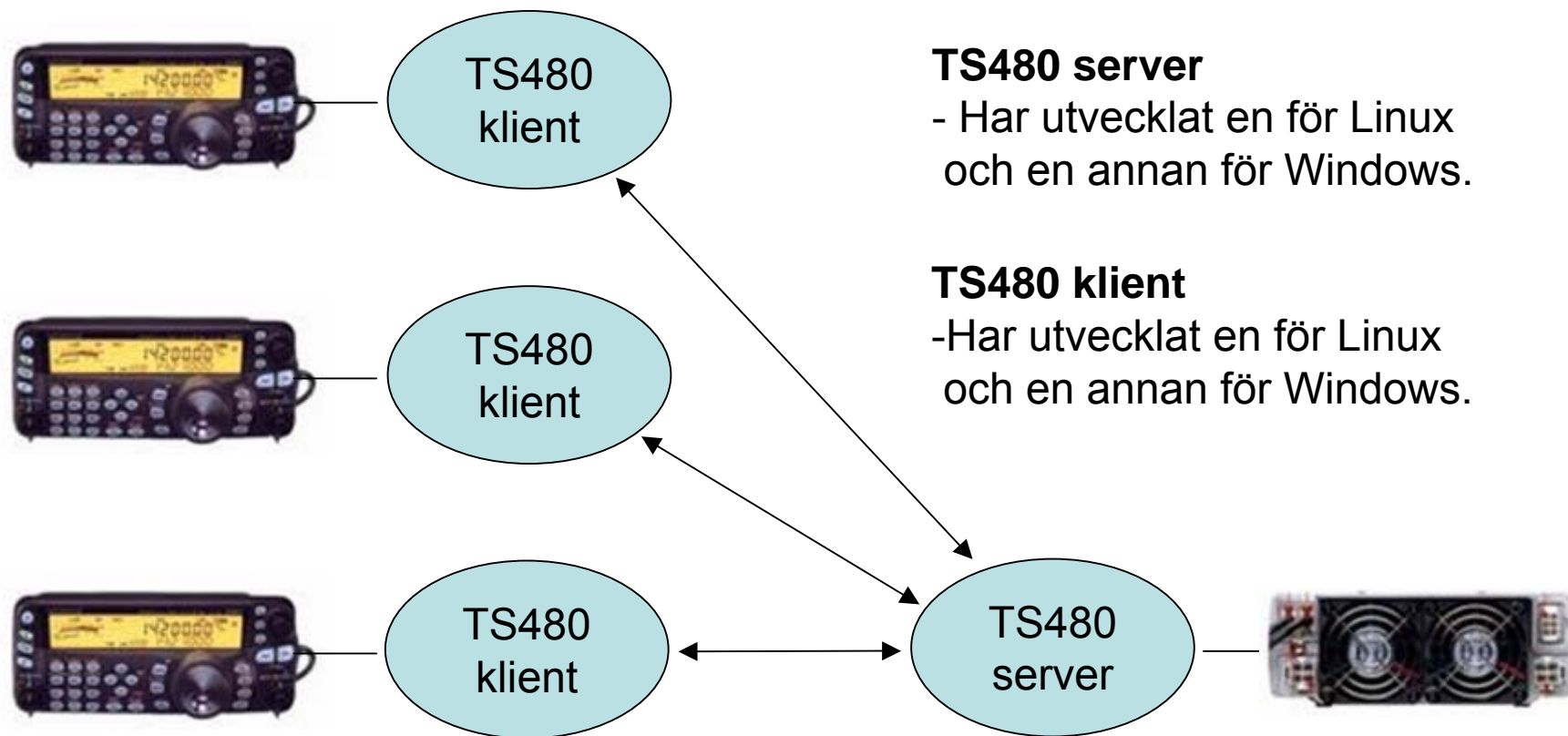


Fjärrstyrning av radio IC-706!

ICOM IC-706 Client/Server Software.

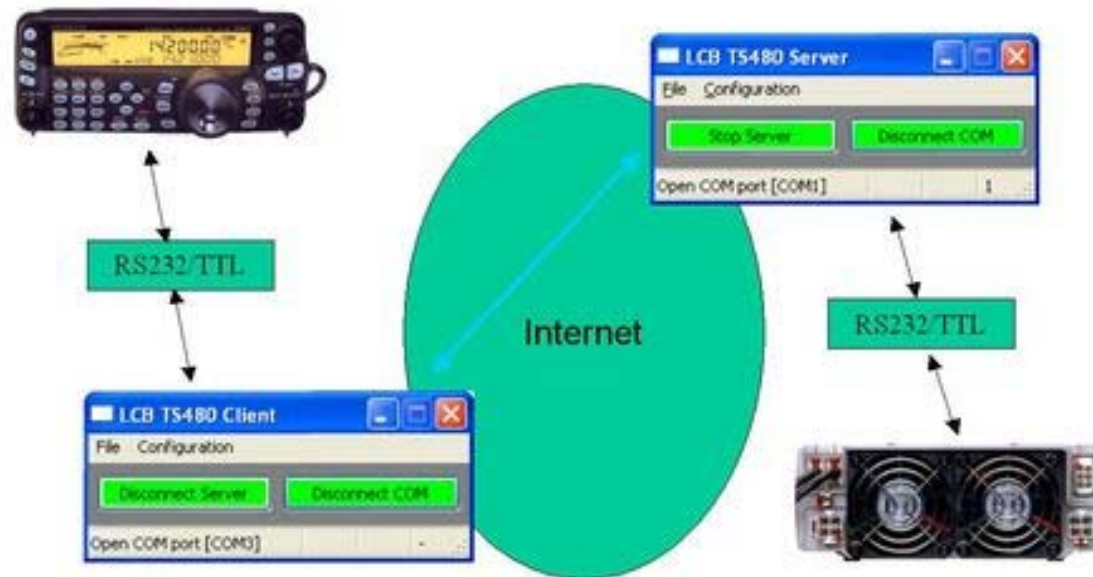


Fjärrstyrning av radio TS-480!



Fjärrstyrning av radio TS-480!

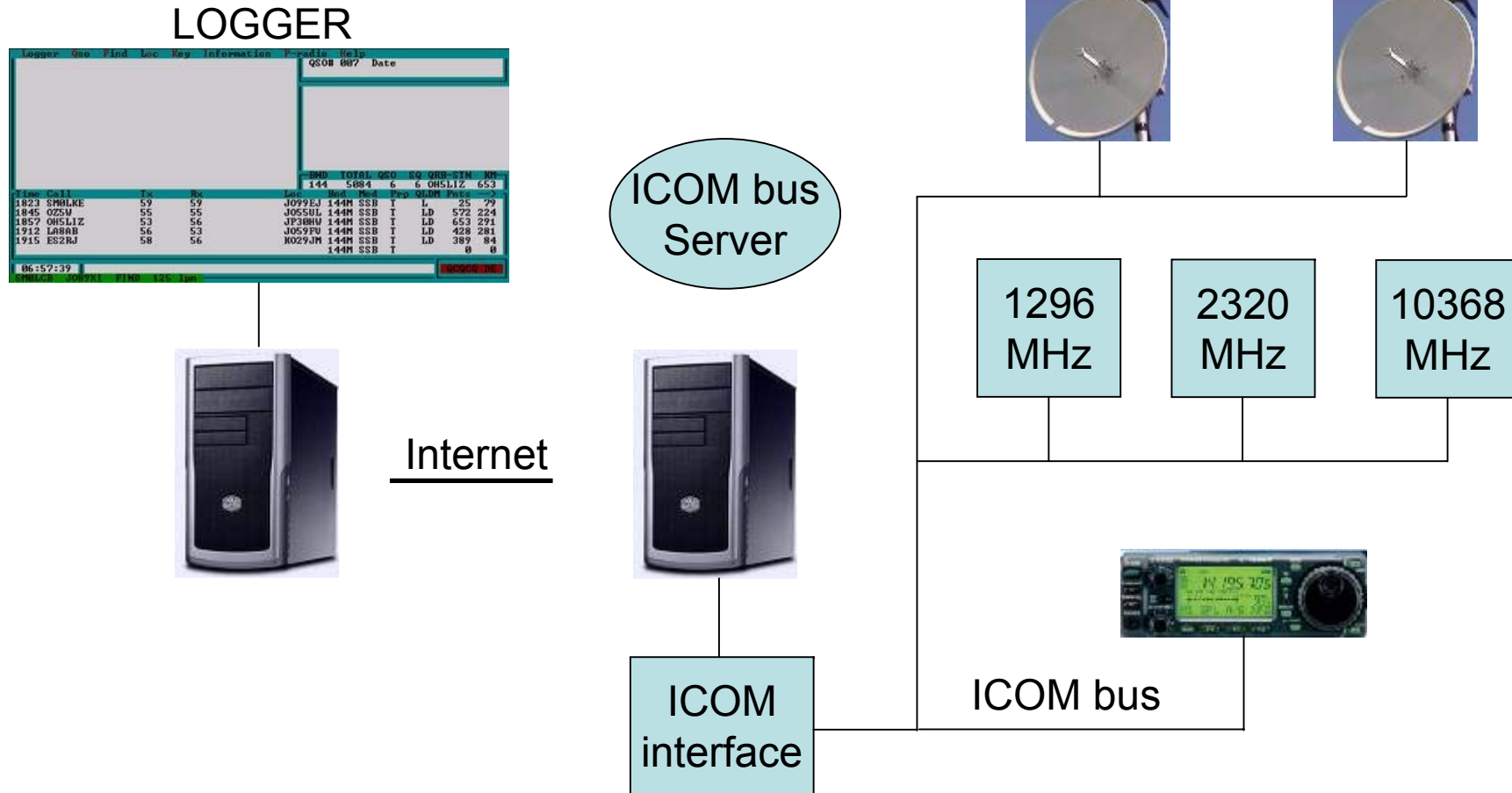
TS-480 Client/Server Software.



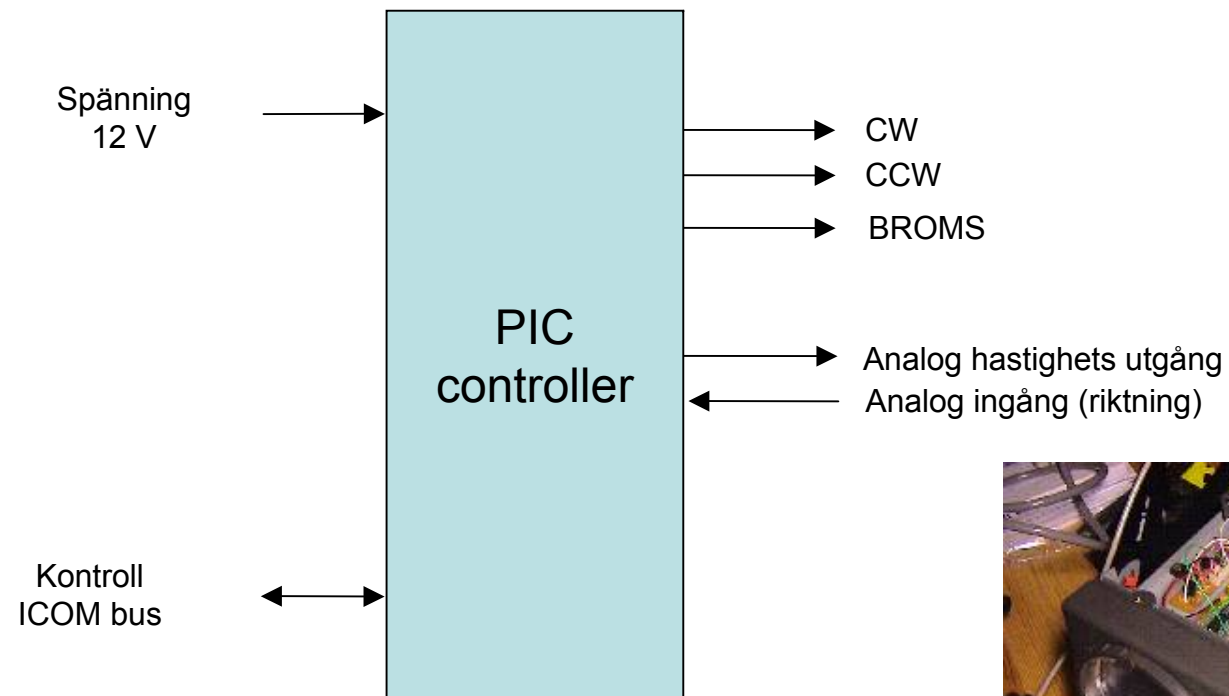
Köra radio på distans – Ulf/SM0LCB

DX-mötet 2008

Styrning av antenn och transverter!



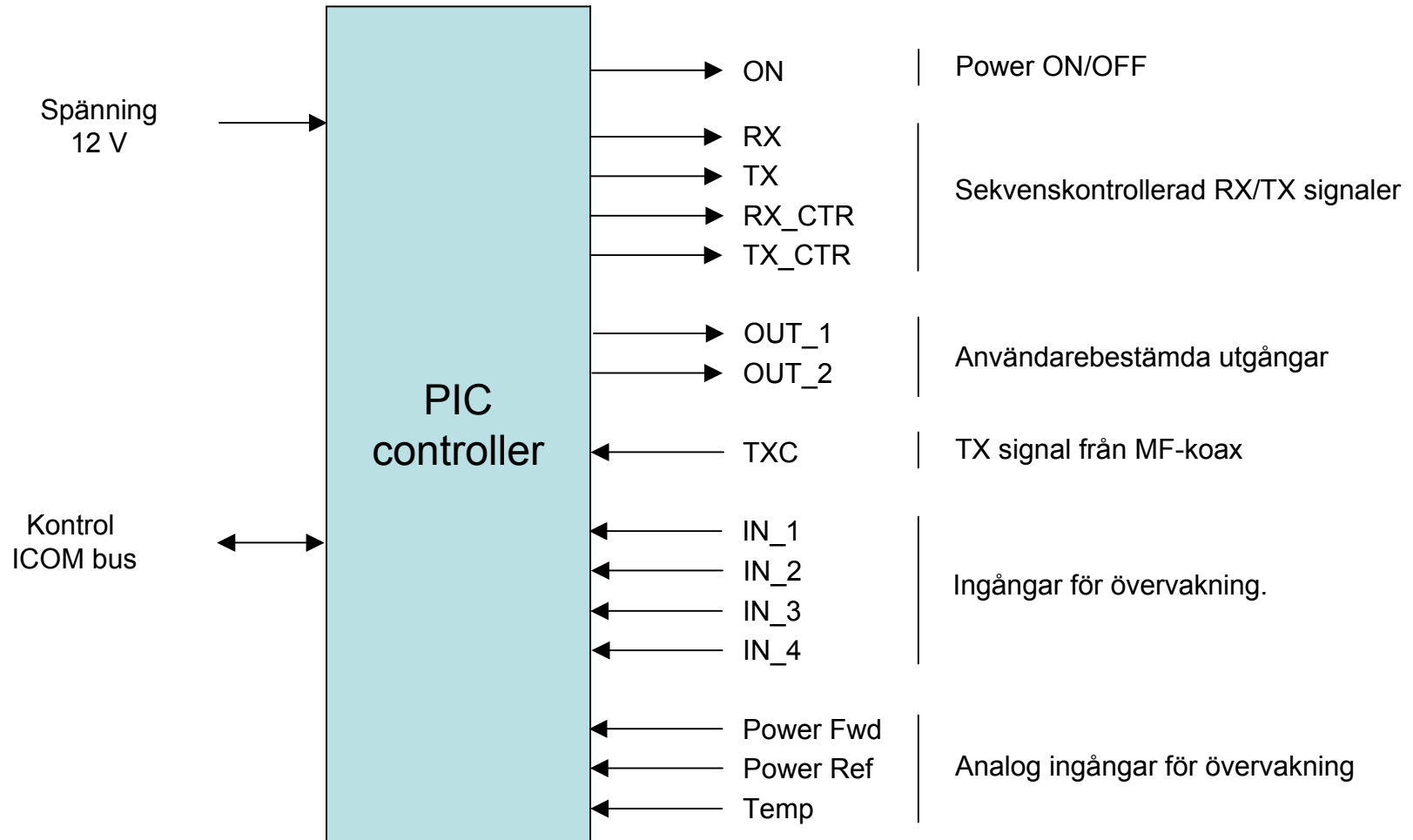
Styrning av antenn!



YAESU G-800SDX



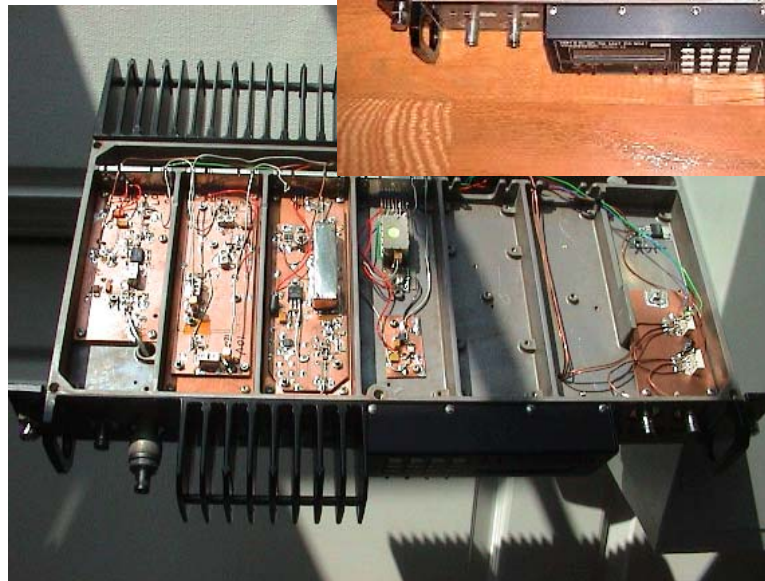
Styrning av transverter!



Styrning av transverterer!

Transverter 1296 MHz

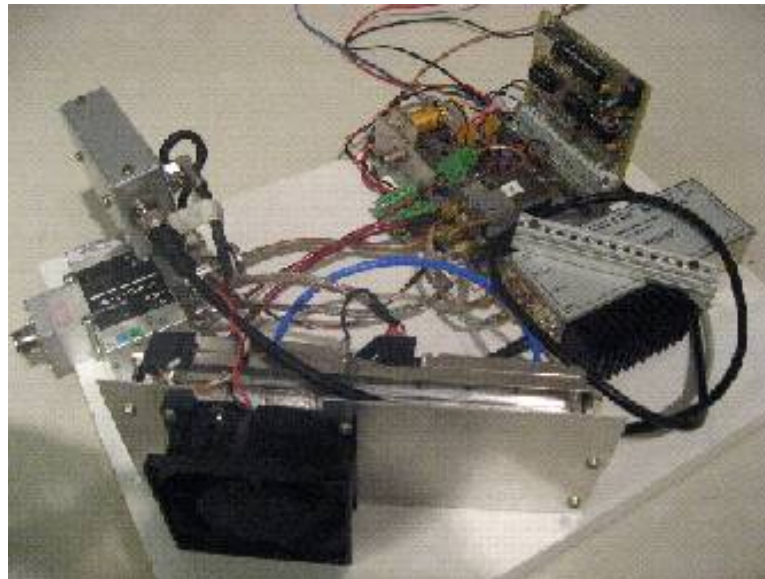
- IQC/PC transverter.
- Ericsson TUG 55W.
- Ericsson 1800 preamp.
- Ericsson 96 MHz LO.
- Ericsson 10MHz REF.
- LCB PIC controller.



Styrning av transverter!

Transverter 2320 MHz

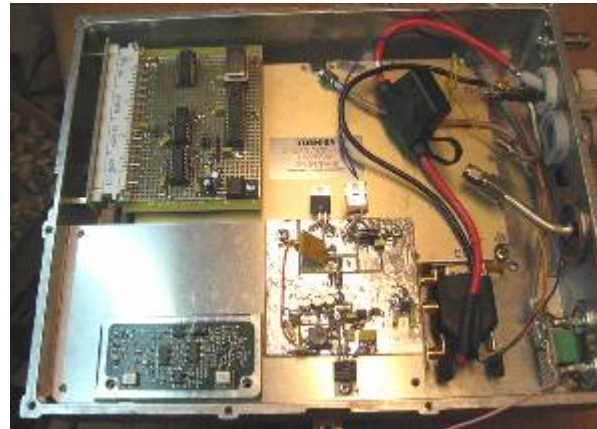
- DB6NT transverter.
- Ericsson 40W.
- Ericsson power measurement.
- LCB PIC controller.



Styrning av transverter!

Transverter 2320 MHz

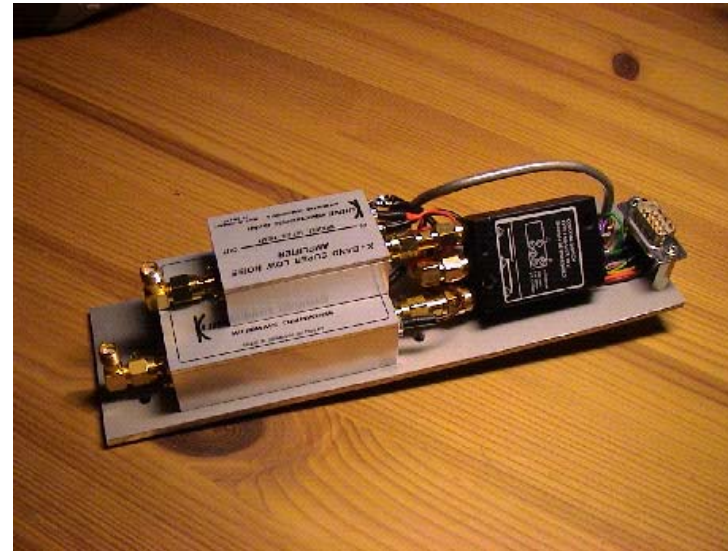
- DB6NT transverter.
- Toshiba 40W.
- LCB PIC controller.



Styrning av transverter!

Transverter 10368 MHz

- DB6NT transverter.
- DB6NT PA 5W.
- DB6NT preamp.
- Ericsson 106.5 LO.
- R&S 10MHz REF.
- LCB PIC controller.



Köra radio på distans – Ulf/SM0LCB

DX-mötet 2008

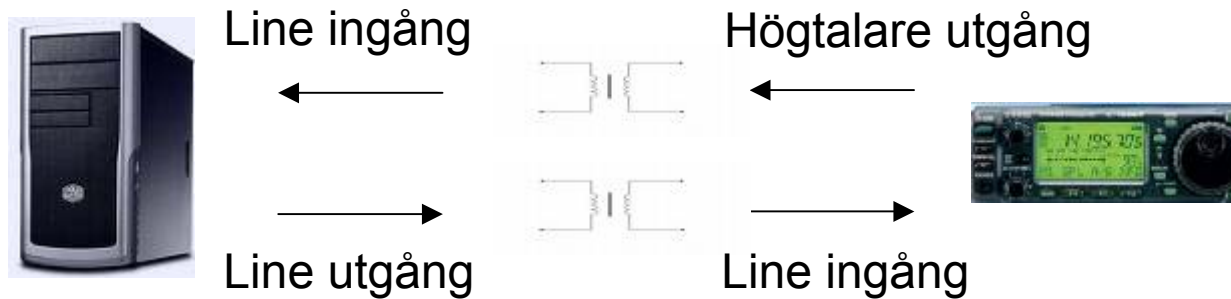
Överföring av ljud!



Mjukvara för ljudöverföring

- Teamspeak
- IHU
- Skype
- Picophone
- Och många fler...

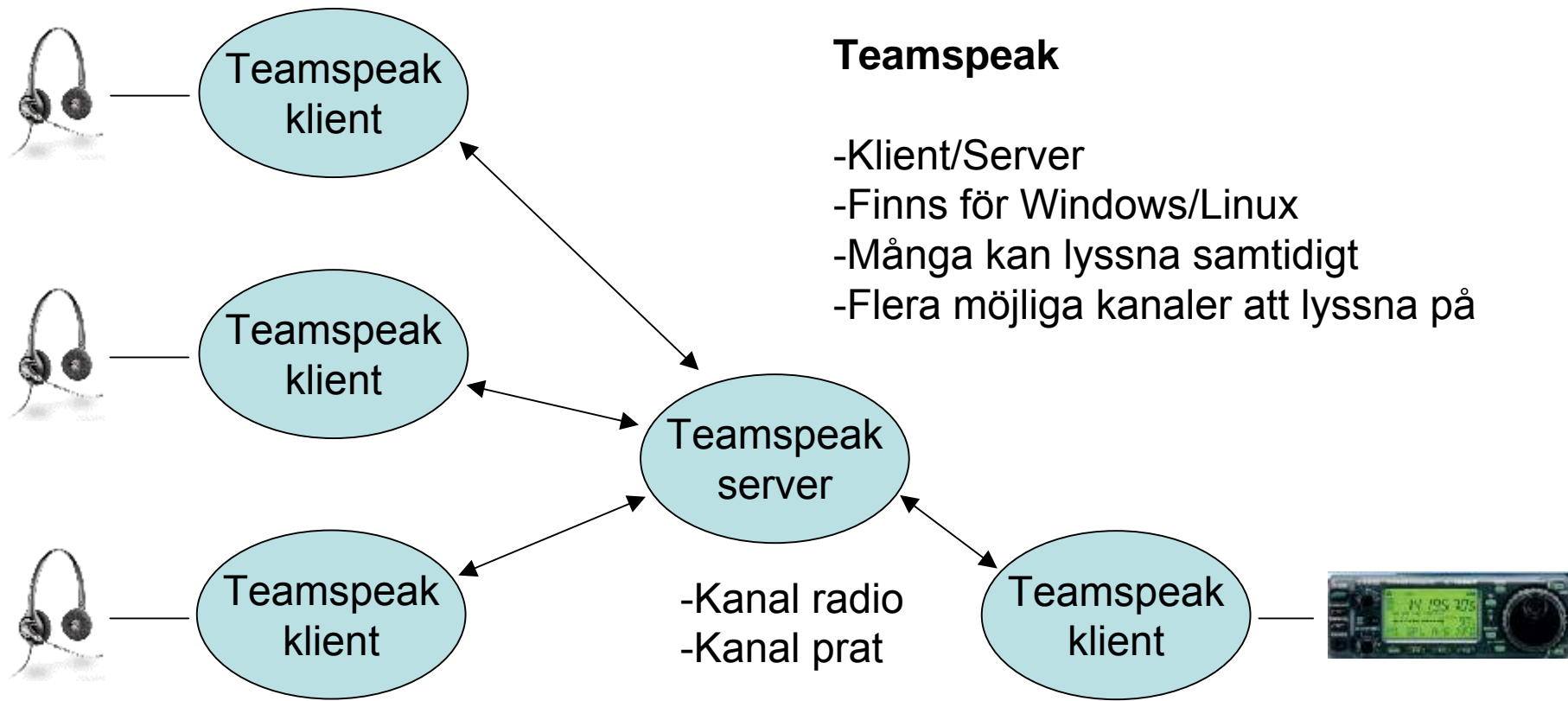
Överföring av ljud!



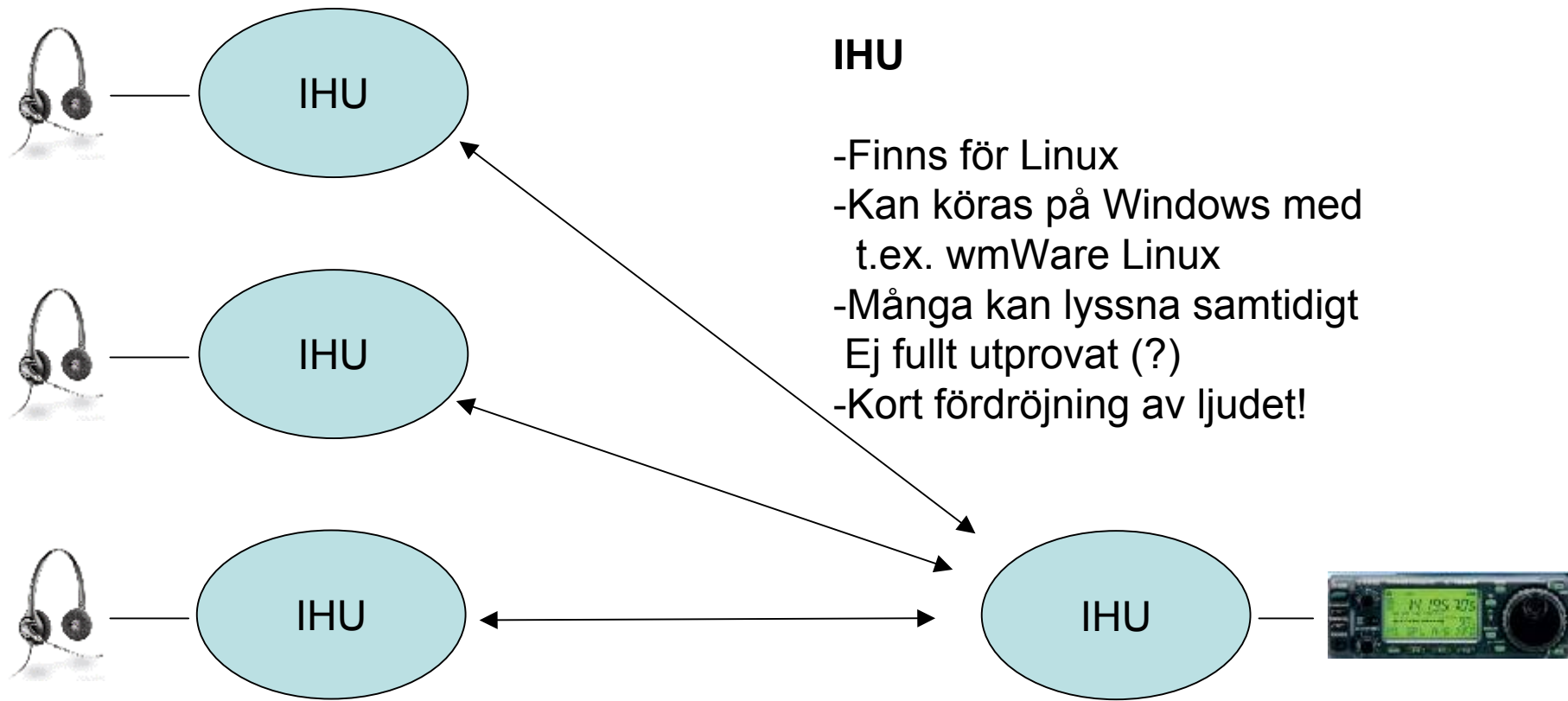
Viktigt

- Isolation med transformator.
- Fasta nivåer, ha koll!

Överföring av ljud!



Överföring av ljud!

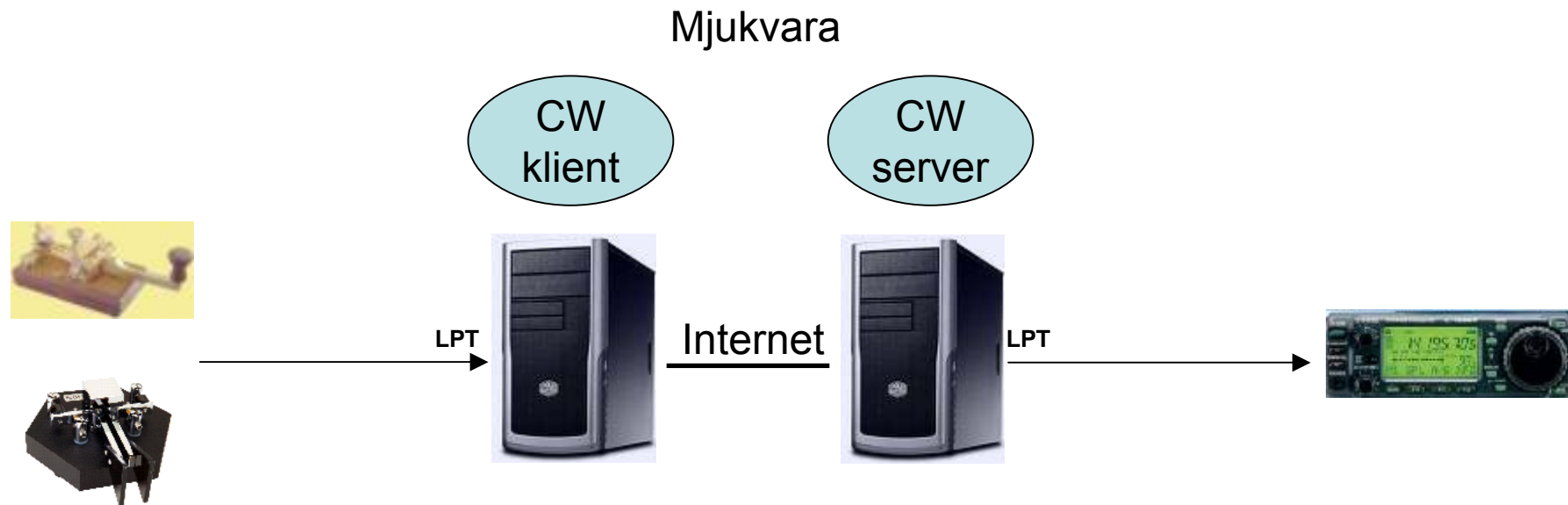


IHU

- Finns för Linux
- Kan köras på Windows med t.ex. wmWare Linux
- Många kan lyssna samtidigt
- Ej fullt utprovat (?)
- Kort fördröjning av ljudet!

Överföring av CW paddel/handpump!

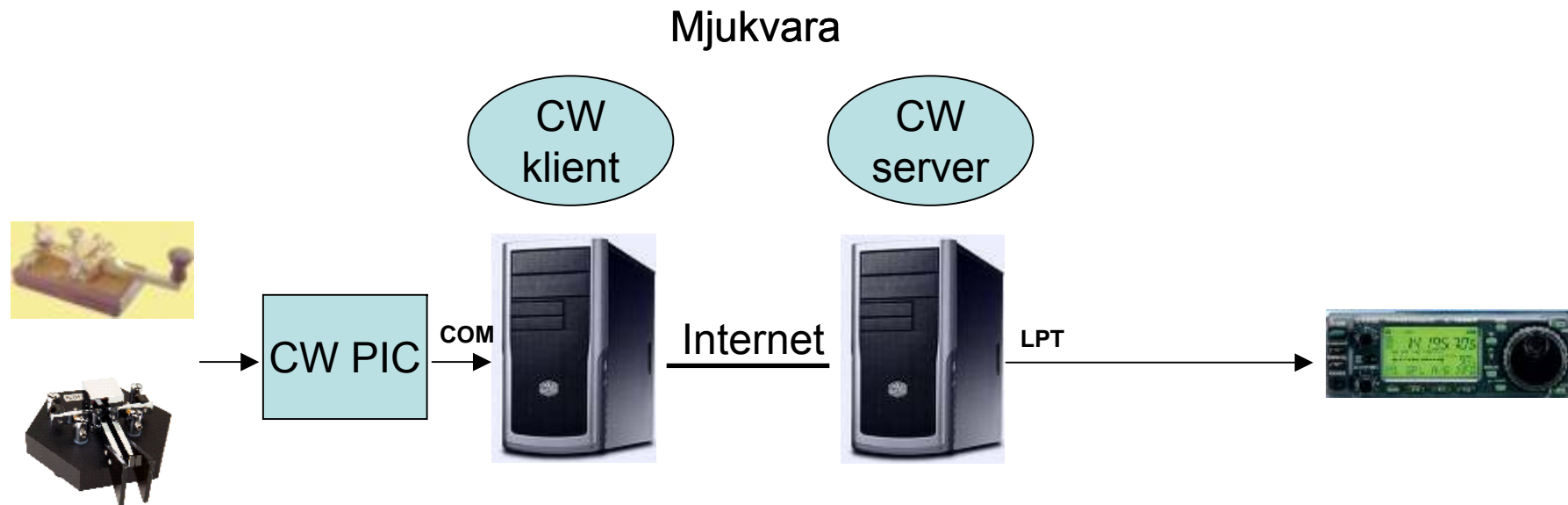
Överföring CW version 1



- CW klient utvecklad för Linux
- CW server utvecklad för Linux

Överföring av CW paddel/handpump!

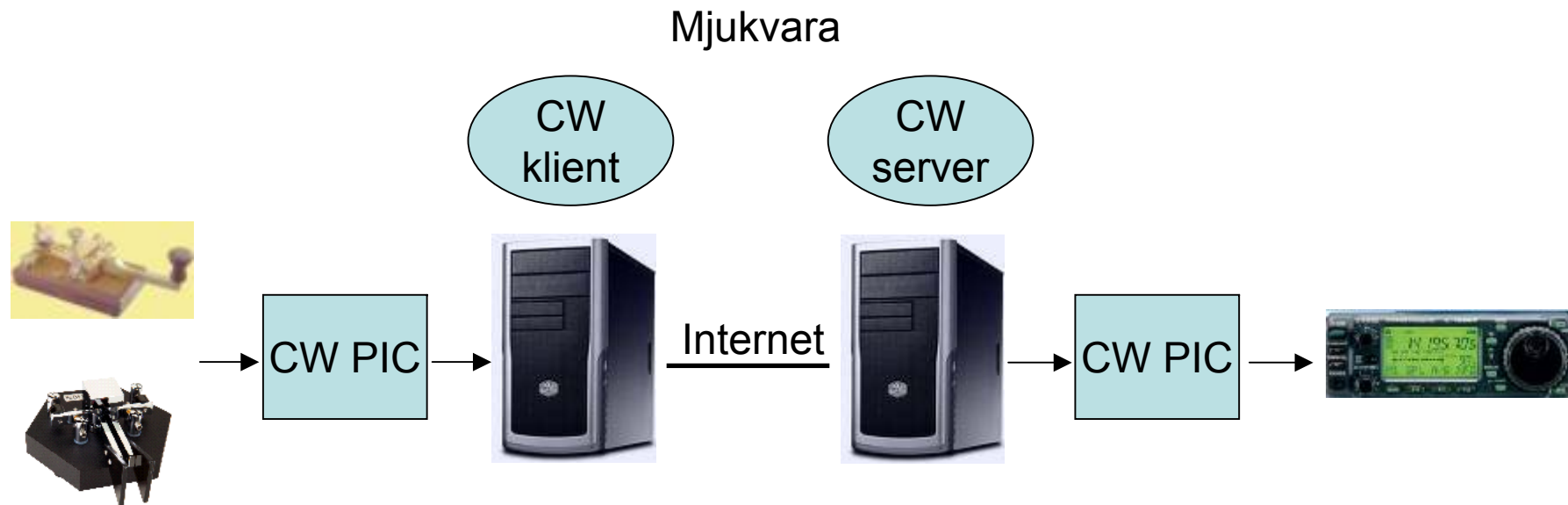
Överföring CW version 2



- CW klient utvecklad för Linux/Windows
- CW server utvecklad för Linux

Överföring av CW paddel/handpump!

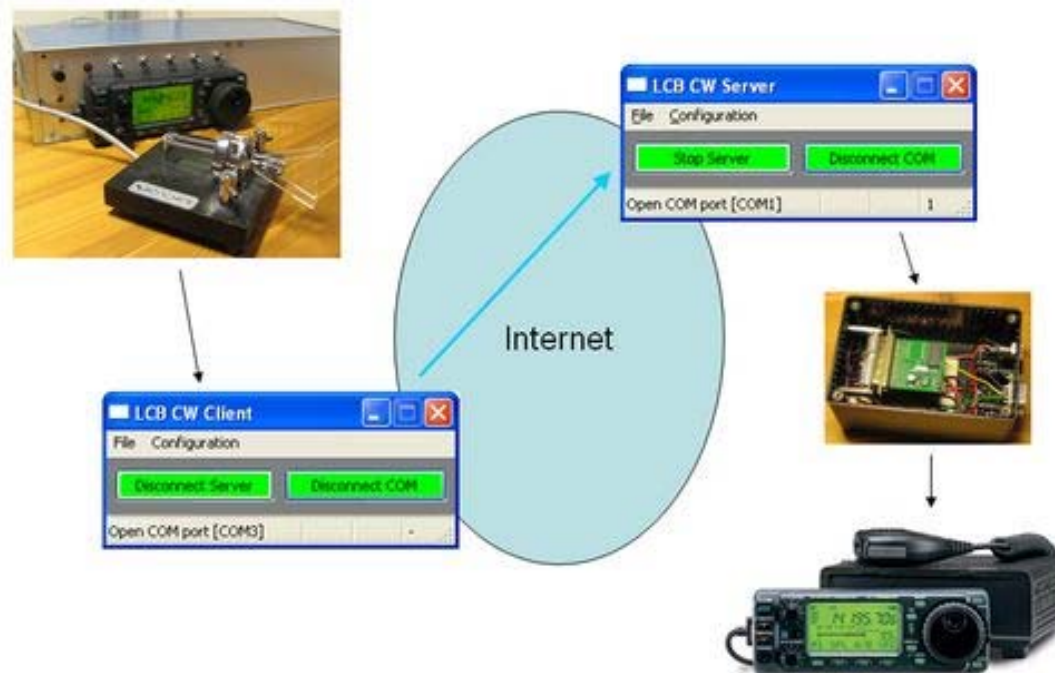
Överföring CW version 3



- CW klient utvecklad för Linux/Windows
- CW server utvecklad för Linux/Windows

Överföring av CW paddel/handpump!

Serial Client/Server Software.



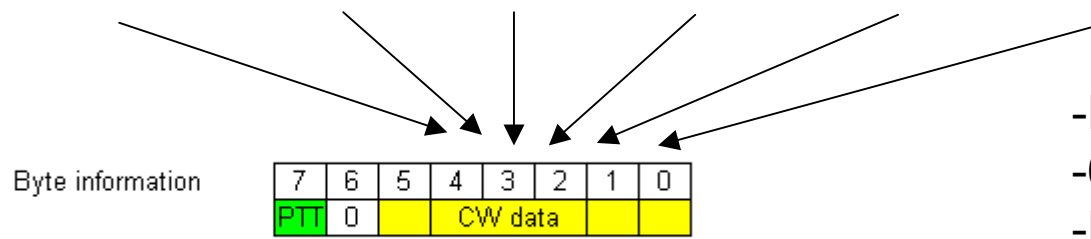
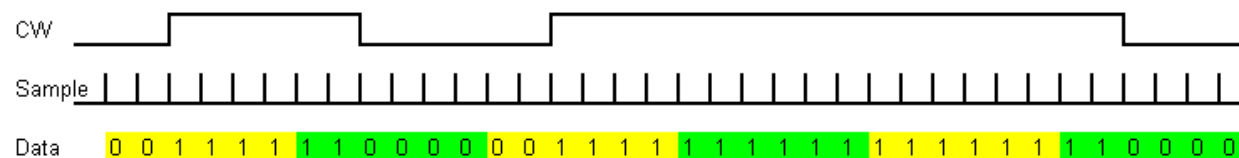
Köra radio på distans – Ulf/SM0LCB

DX-mötet 2008

Överföring av CW paddel/handpump!

CW serieomvandling

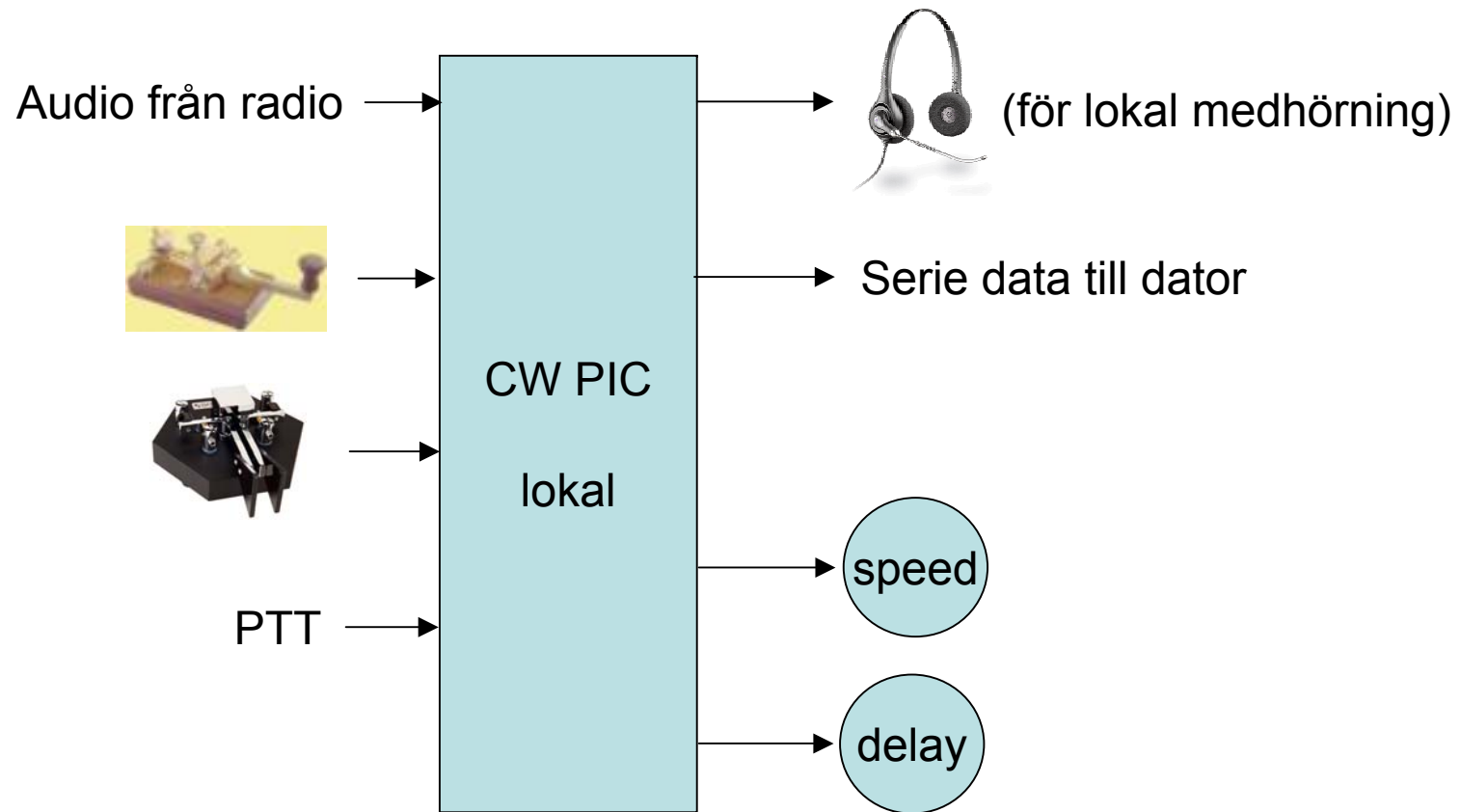
- Läser CW signalen med $\approx 2\text{ms}$ intervall
- 6 läsningar lagras i en byte
- En bit i byten innehåller PTT information



Data som skickas.

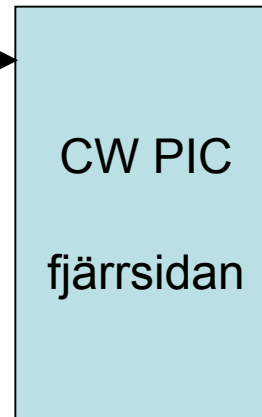
- En läsning var 2ms
- 6 läsningar i en byte
- En byte var 12 ms
- 83.3 bytes per sekund
- Detta ger 833 bits!

Överföring av CW paddel/handpump!



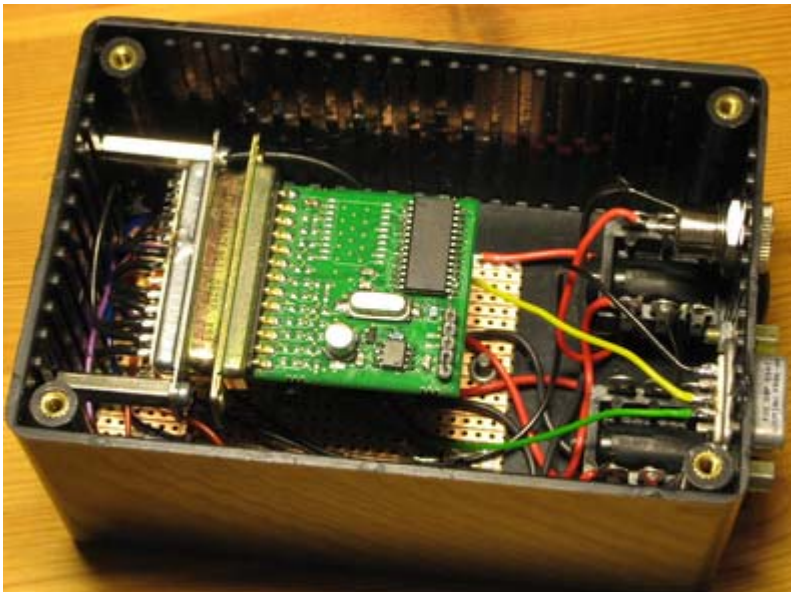
Överföring av CW paddel/handpump!

Serie data från COM port →

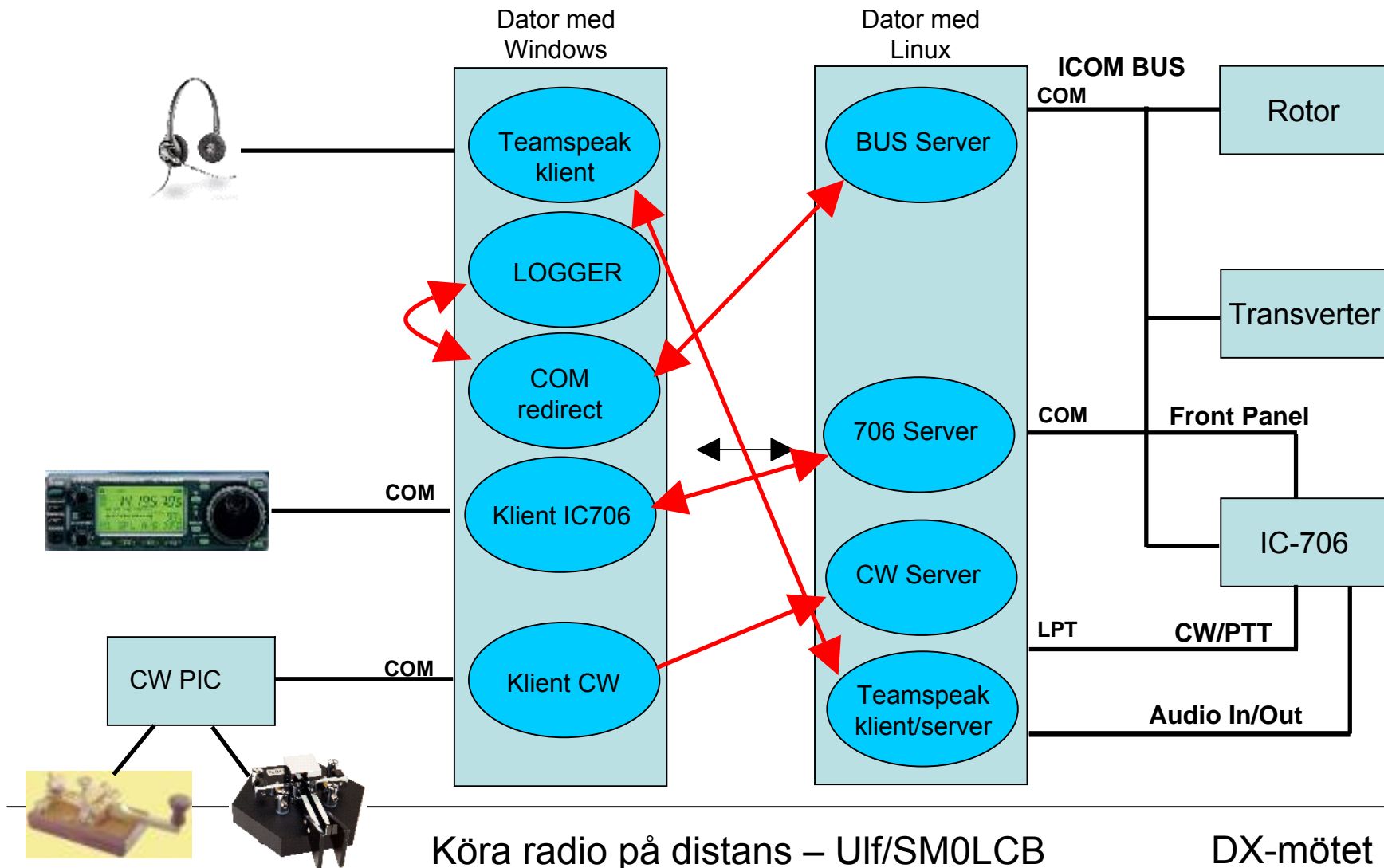


PTT

KEY



Fjärrstyrning av SM7LCB idag!



Köra radio på distans – Ulf/SM0LCB

DX-mötet 2008

Fjärrstyrning av SM7LCB idag!

The screenshot displays a remote control interface for SM7LCB. The main window is a chat application titled "The GHz chat (by ON4KST) enhanced version - Microsoft Internet Explorer". The chat log shows messages from various users, including LX2LA, GM4CX, and DL6NCI, discussing topics like "High lat. AU warning" and "GM all, sunny morning in jo50va, +2deg 1023m asl".

Overlaid on the chat are several utility windows:

- LOG121.EXE:** A log window showing a list of QSOs with columns for Time, Call, Tx, Rx, Loc, Band, Mode, Pwr, QTH, and Pts. The log includes entries for SK7MW, SK1SHH, and SM3LBN.
- ICB CW Client:** A window for remote control of the CW station, showing "Disconnect Server" and "Disconnect COM" buttons.
- ICB Icom706 Client:** A window for remote control of the Icom706 station, also showing "Disconnect Server" and "Disconnect COM" buttons.
- Weather Window:** A window titled "QSO8 008" showing sun/moon times and a table of QSO statistics.
- Spectrum Analyzer:** A window at the bottom right showing a spectrum plot with a "Stop" button and "Normal View" option.

Köra radio på distans – Ulf/SM0LCB

DX-mötet 2008

Remote Control



SM7LCB

SLUT!

För mer information:

<http://sm0lcb.shacknet.nu>

<http://sm7lcb.shacknet.nu>

På Google sök på SM7LCB

